

A stylized illustration of a turntable's tonearm and platter. The platter is a large, light gray circle on the left side of the image. The tonearm is a long, thin gray line extending from the top left towards the center. At the end of the tonearm is a gray rectangular headshell with two small circular details and a thin black line representing the stylus. The background is a solid red color.

THORENS[®]

TP 82

Bedienungsanleitung
User Manual
Mode d'Emploi

www.thorens.com

TP 82

Bedienungsanleitung
User Manual
Mode d'Emploi



Inhalt

TONARM UND TONABNEHMERSYSTEM	6
AUFLAGEKRAFT	7
AZIMUT	8
ANTISKATINGKRAFT	9
WEITERE TONARMEINSTELLUNGEN	10
TECHNISCHE DATEN	11

Table of Contents

TO NEARM AND PICK-UP CARTRIDGE	13
TRACKING FORCE	14
AZIMUTH	15
ANTI-SKATING FORCE (BIAS)	16
FURTHER TONEARM ADJUSTMENTS	17
TECHNICAL SPECIFICATIONS	18

Sommaire

BRAS ET CELLULE DE LECTURE	20
FORCE D'APPUI	21
AZIMUT	22
FORCE ANTISKATING	23
AUTRES REGLAGES DU BRAS DE LECTURE	24
CARACTERISTIQUES TECHNIQUES	25

Tonarm und Tonabnehmersystem

Die **Tonarmgewichte** sind zum Transport entfernt. Drehen Sie diese zur Montage von hinten auf den Tonarm. Das kleinere exzentrische Gewicht sollte sich stets so nah wie möglich hinter dem großen Gewicht befinden, ohne dieses jedoch zu berühren. Stellen Sie anschließend **Auflagekraft** und **Azimut** ein. → *Seite 7/8*

Das **Antiskatinggewicht** ist ebenfalls zum Transport entfernt und muss zur Montage am Tonarm eingehängt werden. → *Seite 9*

Am Tonarm TP 82 können Tonabnehmer mit einem Abstand der Befestigungslöcher von 12,7 mm ($\frac{1}{2}$ ") montiert werden. Zum Anschluss des Tonabnehmersystems werden die vier farblich gekennzeichneten Anschlußblitzen auf die entsprechenden Anschluß-Stifte des Tonabnehmers geschoben.

Verbinden Sie nach folgendem Schema, falls der Tonabnehmer keine Farbkennung aufweist:

- R rechter Kanal (Signal) → rot
- G rechter Kanal (Masse) → grün
- L linker Kanal (Signal) → weiß
- G linker Kanal (Masse) → blau



Abb. 1

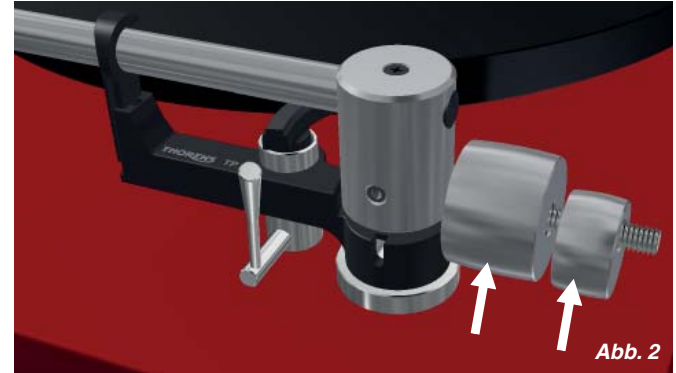
Auflagekraft

Die **Einstellung der Auflagekraft** erfolgt durch drehen der Tonarmgewichte (→ **Abb. 2**). Je weiter die Gewichte nach vorne zum Tonabnehmer hin gedreht werden, desto größer wird die Auflagekraft. Das kleinere, exzentrische Gewicht dient der Einstellung des Azimuts (→ **Seite 8**). Es sollte sich so nah wie möglich hinter dem größeren Gewicht befinden, ohne dieses zu berühren.

Die korrekte Auflagekraft können Sie mit Hilfe der **Tonarmwaage** einstellen. Schwenken Sie hierzu den Tonarm bei abgesenktem Tonarmlift über den Plattenteller und senken Sie ihn vorsichtig ab, so dass die Nadel auf der Tonarmwaage aufliegt. Entfernen Sie dabei unbedingt die Schutzhaube des Tonabnehmers.

Gehen Sie äußerst vorsichtig vor, um die Nadel des Tonabnehmers nicht zu beschädigen!

Hinweis: Die korrekte Auflagekraft ist vom verwendeten Tonabnehmer abhängig. Bitte konsultieren Sie hierzu die Bedienungsanleitung Ihres Tonabnehmers.

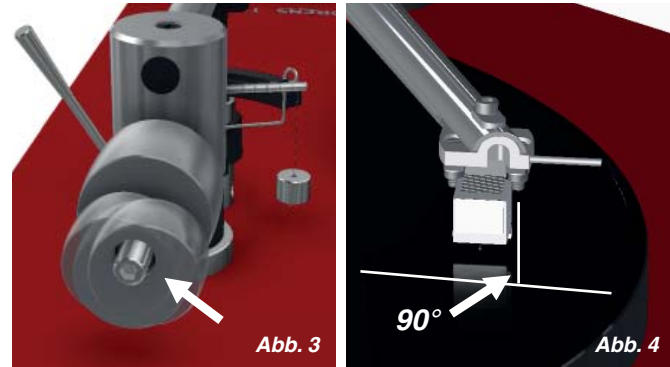


Das in der Mitte des Tonarmrohres angebrachte Ringgewicht (→ Seite 6, Abb. 1) darf nicht verschoben werden. Es handelt sich um einen Resonanzdämpfer, der nur exakt an dieser Position wirksam ist!

Azimut

Zur **Einstellung des Azimuts** muss das kleinere, exzentrische Tonarmgewicht gedreht werden. → **Abb. 3**

Der Azimut ist korrekt eingestellt, wenn das Tonabnehmersystem exakt senkrecht zur Plattentelleroberfläche steht. → **Abb. 4**



Antiskatingkraft

Durch Zusammenwirken der Reibungskraft der Plattenrillen mit den Lagerkräften am Tonabnehmer wird beim Abspielen einer Schallplatte eine Kraftkomponente erzeugt, die den Tonarm nach innen zieht: Die Skatingkraft. Zu ihrer Kompensation dient die Antiskatingkraft, welche beim Tonarm TP 82 durch ein Gewicht erzeugt wird.

Der Faden des **Antiskatinggewichts** wird durch die Öse am Tonarm geführt und am Einhängestift des Tonarms eingehängt (→ **Abb. 5**).

Am Einhängestift befinden sich sechs **Rillen** zum Einhängen des Gewichts. Je weiter außen das Gewicht eingehängt wird, desto größer ist die Antiskatingkraft. Die benötigte Antiskatingkraft ist vom verwendeten Tonabnehmer und der Auflagekraft abhängig.



Abb. 5

Die benötigte Antiskatingkraft ist vom verwendeten Tonabnehmer abhängig und sollte bei einem Wechsel mithilfe einer Meßschallplatte ermittelt werden.

Weitere Tonarmeinstellungen

Bei einem Wechsel des Tonabnehmers kann der **Überhang** am Headshell um $\pm 2,5$ mm angepasst werden. Lösen Sie hierzu die Schraube oberhalb des Headshells (\rightarrow **Abb. 6**) und verschieben Sie dieses entsprechend.

Am hinteren Ende des Tonarmrohrs kann der **Überhang** um weitere $+ 2,5$ mm angepasst werden. Lösen Sie hierzu die Schraube oben am Lagerblock leicht mit maximal ein oder zwei Umdrehungen und verschieben Sie das Tonarmrohr. \rightarrow **Abb. 7**

Die Schraube oben am Lagerblock darf keinesfalls zu stark gelöst oder ganz entfernt werden, da hierbei der Tonarm beschädigt werden kann!

Die Schrauben dürfen nach der Anpassung nicht zu sehr festgezogen werden!



Technische Daten

TP 82

Tonarm Spezifikation	9"
Montageabstand	215mm
Effektive Länge	232,8mm
Überhang	17,8mm
Kröpfungswinkel	23,66°
Innerer Nulldurchgang	66,0mm
Äusserer Nulldurchgang	120,9mm
Effektive Masse	11g
Maximale Verzerrung zwischen den Nulldurchgängen	0,63%
Geometrie	Bearwald / Löfgren „A“
Gewicht	360g
Anschlüsse	lose Kabel
Montagebohrung	18mm dia
Antiskating	Gewicht

Technische Änderungen vorbehalten. Made in Germany.

Notizen

Tonearm and Pick-Up Cartridge

The **tonearm counterweights** are removed for shipping. Screw the large counterweight onto the rear section of the tonearm, then the smaller, eccentric weight. The smaller weight should always sit as close as possible to the large weight without touching it. Adjust the **tracking force** and the **azimuth**. → *Page 14/15*

The **bias weight** is also removed for shipping and needs to be fitted to the tonearm. → *Page 16*

The TP 82 tonearm can accommodate most pick-up cartridges with a distance of 12.7 mm (½”) between the mounting holes. To connect the pick-up cartridge, push the four colour-coded cartridge tags onto the cartridge pins.

If the cartridge pins are not colour-coded, connect them as follows:

- R right channel (signal) → red
- G right channel (earth) → green
- L left channel (signal) → white
- G left channel (earth) → blue



Fig. 1

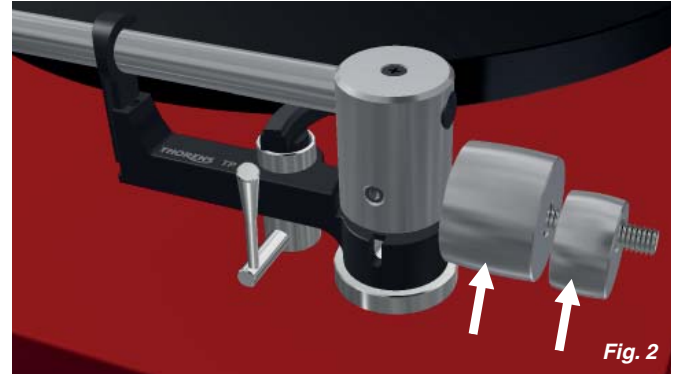
Tracking Force

The **tracking force** can be adjusted by rotating the tonearm counterweights (→ *Fig. 2*). The closer the counterweights are to the pick-up cartridge, the higher the tracking force. The smaller, eccentric weight is used to adjust the azimuth (→ *Page 15*). It should sit as close as possible to the large weight without touching it.

The correct tracking force can be set with the help of the **stylus gauge**. Lower the tonearm lift, move the tonearm out over the platter and carefully lower it until the stylus of the pick-up cartridge comes to rest on the stylus gauge. The stylus guard must be removed for this procedure.

Great care should be taken to avoid damaging the stylus.

Note: Refer to the user manual of your pick-up cartridge to determine the correct tracking force.

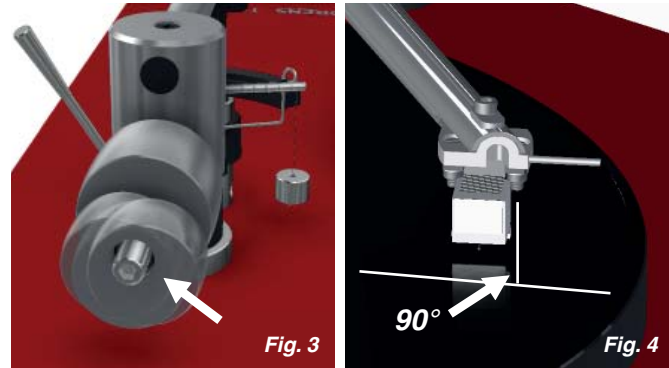


Do not move the ring that sits around the middle of the tonearm tube (→ *Page 13, Fig. 1*). It serves as a vibration damper and is effective only at its original position.

Azimuth

To **adjust the azimuth**, rotate the smaller, eccentric counterweight. → *Fig. 3*

The azimuth setting is correct when the pick-up cartridge is exactly perpendicular to the platter surface. → *Fig. 4*



Anti-Skating Force (Bias)

The interaction of stylus friction and cartridge bearing forces produces a force which pulls the tonearm towards the centre of the record (referred to as skating force). This force can be offset with the help of anti-skating force, which, in the case of the TP 82, is produced by a bias weight.

Lead the **bias weight** string through the hanger guide and hook the string's loop over the tonearm's bias shaft (→ *Fig. 5*).

The string can be located in one of six **grooves** on the bias shaft. The further out the string loop on the bias shaft, the higher the anti-skating force. The amount of anti-skating force required depends on the type of pick-up cartridge and the tracking force used.



Fig. 5

The amount of anti-skating force required depends on the type of pick-up cartridge used. If you change the cartridge for a different type, use a test record to determine how much anti-skating force is required.

Further Tonearm Adjustments

The tonearm headshell allows an **overhang adjustment** of ± 2.5 mm to be made, which may be necessary when installing a new pick-up cartridge. To adjust overhang, loosen the screw holding the headshell and move the headshell as required. → *Fig. 6*

Overhang can be further adjusted by +2.5 mm at the rear of the tonearm. To do so, loosen the screw at the top of the bearing housing by one or two turns at most and move the tonearm tube as required. → *Fig. 7*

The screw at the top of the bearing housing must not be loosened too far, let alone removed completely, as this may result in damage to the tonearm!

Take care not to over-tighten the screws after making adjustments.



Fig. 6



Fig. 7

Technical Specifications

TP 82

Tonearm specification	9"
Distance tonearm pivot to stylus	215mm
Effective length	232,8mm
Stylus overhang	17,8mm
Angular offset	23,66°
Inner null	66,0mm
Outer null	120,9mm
Effective mass	11g
Maximum distortion between null-points	0,63%
Geometry	Bearwald / Löfgren „A“
Weight	360g
Connectors	wires for soldering
Mounting hole	18mm dia
Antiskating	by weight

Technical specifications subject to change without notice. Made in Germany.

Notes

Bras et cellule de lecture

Les **contreponds du bras de lecture** sont retirés pour l'expédition. Vissez le grand contreponds sur la partie arrière du bras de lecture, puis le poids excentrique, plus petit. Le poids le plus petit doit toujours être situé le plus près possible du grand poids sans toucher celui-ci. Ajustez la **force d'appui** et l'**azimut**. → *Page 21/22*

Le poids antiskating est aussi retiré pour l'expédition et doit être monté sur le bras de lecture. → *Page 23*

La plupart des cellules de lecture ayant un écartement des trous de fixation de 12,7 mm (½") peuvent être montées sur le bras de lecture TP 82. Pour raccorder la cellule de lecture, placez les quatre cosses repérées par couleur de la cellule sur les picots de la cellule.

Procédez au raccordement selon le schéma suivant si la cellule n'a pas de repère couleur :

- R Canal droit (signal) → rouge
- G Canal droit (masse) → vert
- L Canal gauche (signal) → blanc
- G Canal gauche (masse) → bleu



Fig. 1

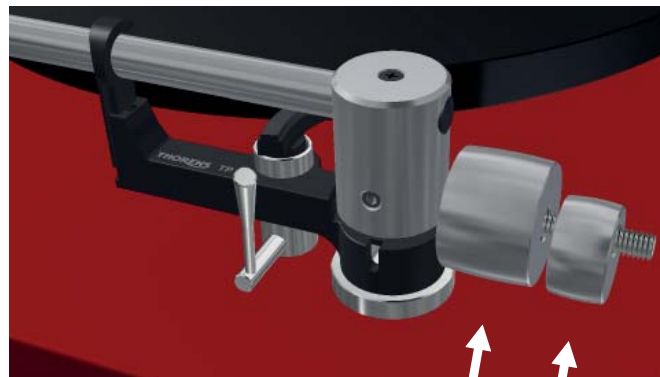
Force d'appui

La force d'appui se règle par la rotation des contrepoids du bras de lecture (→ **Fig. 2**). Plus les contrepoids sont rapprochés de la cellule de lecture, plus la force d'appui est élevée. Le poids excentrique plus petit est utilisé pour régler l'azimut (→ **Page 22**). Il doit être situé le plus près possible du plus grand contrepoids sans le toucher.

Vous pouvez **régler la force d'appui** correcte à l'aide de la **jauge de réglage** du bras de lecture. Abaissez le lève-bras et déplacez le bras au dessus du plateau et abaissez-le prudemment afin que l'aiguille repose sur la jauge. La protection de l'aiguille de lecture doit être retirée pour cette procédure.

Procédez avec une extrême précaution, pour ne pas endommager l'aiguille de la cellule de lecture !

Attention: La force d'appui correcte dépend de la cellule de lecture utilisée. Consultez le mode d'emploi de votre cellule de lecture

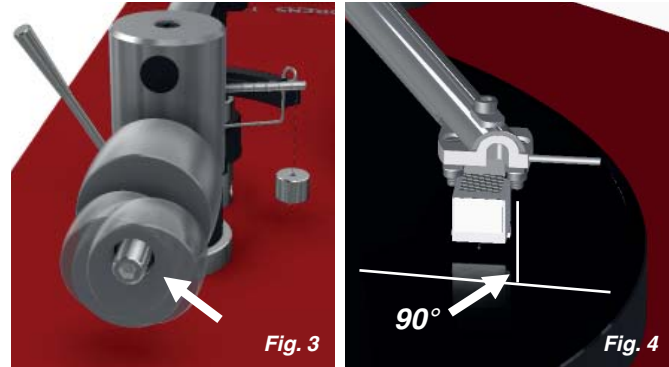


La bague montée au milieu du tube du bras de lecture (→ *Page 20, Fig. 1*) ne doit pas être déplacée. Il s'agit d'un amortisseur de résonance, qui n'est efficace que dans cette position !

Azimut

La rotation du poids excentrique plus petit permet de **régler l'azimut**. → *Fig. 3*

Le réglage de l'azimut est correct quand la cellule de lecture est exactement perpendiculaire à la surface du plateau. → *Fig. 4*



Force antiskating

Un effet combiné de la force de frottement des sillons du disque et des forces du palier du bras génère lors de la lecture du disque une composante de forces, qui tire le bras de lecture vers le centre : la force skating. La force antiskating qui sert à la compenser est produite, dans le cas du TP 82, par un poids antiskating.

Guidez le fil du poids antiskating à travers l'étrier et accrochez la boucle du fil à la tige antiskating du bras de lecture (→ **Fig. 5**).

Le fil peut être situé sur une des six **rainures** de la tige antiskating. Plus la boucle du fil sur la tige est éloignée du bras de lecture, plus la force antiskating est élevée. La force antiskating nécessaire dépend du type de cellule de lecture et de la force d'appui utilisée.



Fig. 5

La force antiskating nécessaire dépend du type de cellule de lecture et devrait être définie à l'aide d'un disque de mesure en cas de remplacement.

Autres réglages du bras de lecture

Lors du remplacement de la cellule, le porte-cellule permet un réglage du porte-à-faux (overhang) de ± 2.5 mm, si nécessaire. Desserrez pour cela la vis retenant le porte-cellule et déplacez celui-ci en conséquence.

→ Fig. 6

Vous pouvez ajuster le porte-à-faux de +2,5 mm supplémentaires à l'extrémité arrière du bras de lecture. Pour ce faire, desserrez la vis située sur le dessus du palier d'un ou deux tours au plus et déplacez le tube du bras de lecture au besoin. → Fig. 7

La vis située sur le dessus du palier ne doit pas être trop desserrée, ni même complètement retirée, car cela risque d'endommager le bras de lecture !

Une fois le réglage terminé, ne pas serrer trop fortement les vis !



Fig. 6



Fig. 7

Caractéristiques techniques

TP 82

Spécification du bras de lecture	9"
Distance de montage	215mm
Longueur effective	232,8mm
Porte-à-faux	17,8mm
Angle de coude	23,66°
Zéro intérieur	66,0mm
Zéro extérieur	120,9mm
Masse effective	11g
Distorsion maximale entre les points zéro	0,63%
Géométrie	Bearwald / Löfgren „A“
Poids	360g
Raccordements	câbles séparés
Trou de montage	18mm dia
Antiskating	par poids

Sous réserve de modifications techniques. Fabriqué en Allemagne.

Notes

THORENS[®]

Copyright © 2017
Thorens Export Company AG
Im Huebel 1, CH-4304 Giebenach

www.thorens.com

THORENS[®]