



**THORENS<sup>®</sup>**

**TP 92**

Bedienungsanleitung  
User Manual  
Mode d'Emploi

[www.thorens.com](http://www.thorens.com)

# **TP 92**

Bedienungsanleitung  
User Manual  
Mode d'Emploi



## Inhalt

TONARM UND TONABNEHMERSYSTEM	6
AUFLAGEKRAFT	7
ANTISKATINGKRAFT	8
WEITERE TONARMEINSTELLUNGEN	9
TECHNISCHE DATEN	11

## Table of Contents

TONEARM AND PICK-UP CARTRIDGE	13
TRACKING FORCE	14
ANTI-SKATING FORCE (BIAS)	15
FURTHER TONEARM ADJUSTMENTS	16
TECHNICAL SPECIFICATIONS	18

## Sommaire

BRAS ET CELLULE DE LECTURE	20
FORCE D'APPUI	21
FORCE ANTISKATING	22
AUTRES REGLAGES DU BRAS DE LECTURE	23
CARACTERISTIQUES TECHNIQUES	25

# Tonarm und Tonabnehmersystem

Das **Tonarmgewicht** wurde zum Transport entfernt. Drehen Sie dieses bei Montage des Plattenspielers von hinten auf den Tonarm und stellen Sie anschließend die **Auflagekraft** ein. → *Seite 7*

Am Tonarm TP 92 können nahezu alle auf dem Markt befindlichen Tonabnehmer mit einem Abstand der Befestigungslöcher von 12,5mm ( $\frac{1}{2}$ " ) montiert werden.

Zum Anschluss des Tonabnehmersystems werden die vier farblich gekennzeichneten Anschlußblitzen auf die entsprechenden Anschluß-Stifte des Tonabnehmers geschoben.

Verbinden Sie nach folgendem Schema, falls der Tonabnehmer keine Farbkennung aufweist:

- R     rechter Kanal (Signal) → rot
- G     rechter Kanal (Masse) → grün
- L     linker Kanal (Signal) → weiß
- G     linker Kanal (Masse) → blau



Abb. 1

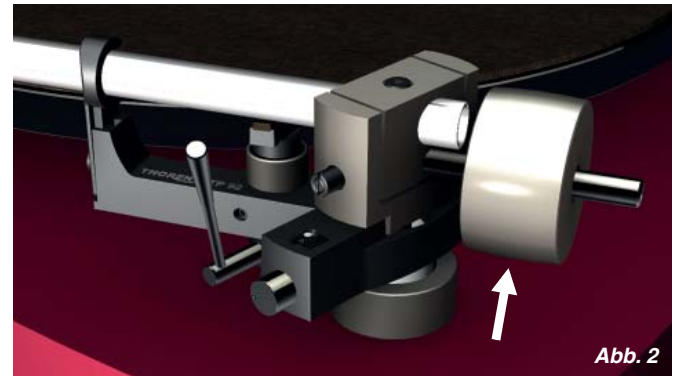
# Auflagekraft

Die **Einstellung der Auflagekraft** erfolgt durch Drehen des Tonarmgewichts (→ *Abb. 2*). Je weiter das Gewicht nach vorne zum Tonabnehmer hin gedreht wird, desto größer wird die Auflagekraft.

Die korrekte Auflagekraft können Sie mit Hilfe der beiliegenden **Tonarmwaage** einstellen. Schwenken Sie hierzu den Tonarm bei abgesenktem Tonarmlift über den Plattenteller und senken Sie ihn vorsichtig ab, so dass die Nadel auf der Tonarmwaage aufliegt. Entfernen Sie dabei unbedingt die Schutzhaube des Tonabnehmers.

**Gehen Sie äußerst vorsichtig vor, um die Nadel des Tonabnehmers nicht zu beschädigen!**

Hinweis: Die korrekte Auflagekraft ist vom verwendeten Tonabnehmer abhängig. Bitte konsultieren Sie hierzu die Bedienungsanleitung Ihres Tonabnehmers.



*Abb. 2*

Das in der Mitte des Tonarmrohres angebrachte Ringgewicht (→ *Abb. 1*) darf nicht verschoben werden. Es handelt sich um einen Resonanzdämpfer, der nur exakt an dieser Position wirksam ist!

# Antiskatingkraft

Durch Zusammenwirken der Reibungskraft der Plattenrillen mit den Lagerkräften am Tonabnehmer wird beim Abspielen einer Schallplatte eine Kraftkomponente erzeugt, die den Tonarm nach innen zieht: Die Skatingkraft. Zu ihrer Kompensation dient die Antiskatingkraft, welche beim Tonarm TP 92 durch einen eingebauten Magneten erzeugt wird.

Die **Antiskatingkraft** ist bei Auslieferung voreingestellt, sie kann jedoch bei Bedarf über eine **Stellschraube** (→ **Abb. 3**) angepasst werden.

**Drehen** Sie **entgegen dem Uhrzeigersinn um die Kraft zu erhöhen** und **im Uhrzeigersinn um die Kraft zu verringern**. Der weiße Punkt über der Stellschraube dient dabei der Anzeige der aktuellen Einstellung.

Die benötigte Antiskatingkraft ist vom verwendeten Tonabnehmer abhängig und sollte bei einem Wechsel mithilfe einer Meßschallplatte ermittelt werden.

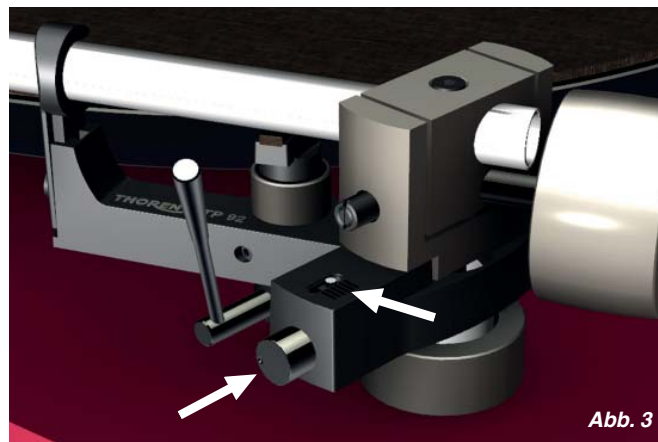


Abb. 3



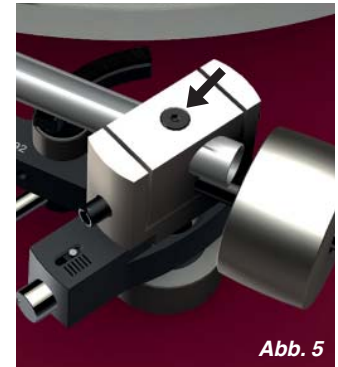
## Weitere Tonarm Einstellungen

Der **Überhang** kann beim Wechseln des Tonabnehmers am Headshell um  $\pm 2,5$  mm angepasst werden. Lösen Sie hierzu die Schraube oberhalb des Headshells und verschieben Sie dieses entsprechend. → **Abb. 4**

Am hinteren Ende des Tonarmrohrs kann der **Überhang** um weitere  $\pm 3$  mm und der **Azimuth** um  $\pm 5^\circ$  angepasst werden. Lösen Sie hierzu die Schraube oben am Lagerblock mit einem Inbusschlüssel SW 2 → **Abb. 5**

**Änderung des VTA** → *Seite 10*

**Die Schrauben dürfen nach der Anpassung nicht zu sehr festgezogen werden!**



## Weitere Tonarmeinstellungen

Änderungen des **VTA** können durch **Anheben und Absenken des gesamten Tonarms** vorgenommen werden. Lösen Sie hierzu die **Kontermutter** (→ *Abb. 3*) auf der Unterseite und drehen Sie die **Einstellmutter** auf der Oberseite, bis die gewünschte Tonarmhöhe erreicht ist.

Nach einer Änderung des VTA muss auch der **Tonarm-lift** nachjustiert werden. Hierzu benötigen Sie einen Inbusschlüssel SW 1,5. Lösen Sie die Arretierschraube des Lifts und verschieben Sie den gesamten Lift vorsichtig nach oben oder unten. → *Abb. 7*

Im Allgemeinen sollte das Tonarmrohr parallel zur Plattentelleroberfläche stehen. Kleine Veränderungen an VTA oder Tonarmlift haben große Auswirkungen. Überprüfen Sie nach jeder Änderung die Höhe des Tonabnehmers über der Schallplatte und ob die Liftbank den Tonarm beim Abspielen vollständig freigibt (Abstand min. 1 mm).



Abb. 6

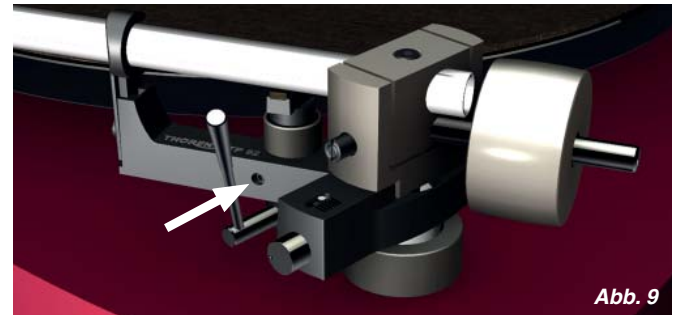


Abb. 9

# Technische Daten

	TP 92 / 9“	TP 92 /10“	TP 92 / 12“
<b>Tonarm Spezifikation</b>	9“	10“	12“
<b>Montageabstand</b>	215mm	237,8mm	291,4mm
<b>Effektive Länge</b>	232,8mm	254mm	304,8mm
<b>Überhang</b>	17,8mm	16,2mm	17,8mm
<b>Kröpfungswinkel</b>	23,66°	21,6°	17,8°
<b>Innerer Nulldurchgang</b>	66,0mm	66,0mm	66,0mm
<b>Äusserer Nulldurchgang</b>	120,9mm	120,9mm	120,9mm
<b>Effektive Masse</b>	11g	14g	21g
<b>Maximale Verzerrung zwischen den Nulldurchgängen</b>	0,63%	0,38%	0,46%
<b>Geometrie</b>	Bearwald / Löfgren „A“	Bearwald / Löfgren „A“	Bearwald / Löfgren „A“
<b>Gewicht</b>	360g	415g	465g
<b>Anschlüsse</b>	lose Kabel oder Mini DIN (nur OEM version)	lose Kabel oder Mini DIN (nur OEM version)	lose Kabel oder Mini DIN (nur OEM version)
<b>Montagebohrung</b>	18mm dia	18mm dia	18mm dia
<b>Antiskating</b>	Ferritmagnete, reibungsfrei	Ferritmagnete, reibungsfrei	Ferritmagnete, reibungsfrei

Technische Änderungen vorbehalten. Made in Germany.

# Notizen

# Tonearm and Pick-Up Cartridge

The **tonearm counterweight** has been removed for shipping. Screw the counterweight onto the rear end of the tonearm and adjust the **tracking force**. → **Page 13**

The TP 92 tonearm can accommodate most pick-up cartridges with a distance of 12.5 mm (1/2") between the mounting holes.

To connect the pick-up cartridge, push the four colour-coded cartridge tags onto the cartridge pins.

If the cartridge pins are not colour-coded, connect them as follows:

- R right channel (signal) → red
- G right channel (earth) → green
- L left channel (signal) → white
- G left channel (earth) → blue



Fig. 1

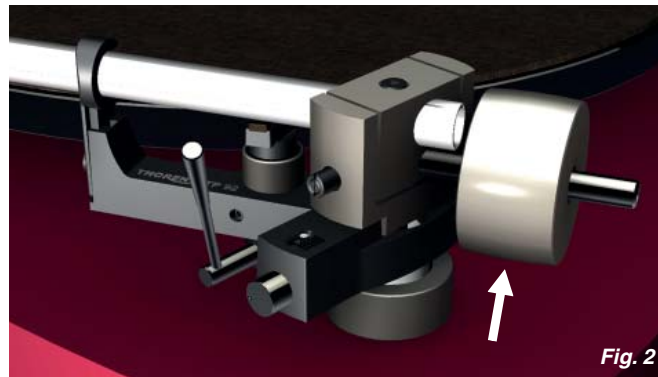
## Tracking Force

The **tracking force** can be adjusted by rotating the tonearm counterweight (→ *Fig. 2*). The closer the counterweight is to the cartridge, the higher the tracking force.

The tracking force can be set with the help of the supplied **stylus balance**. Lower the tonearm lift, move the tonearm out over the platter and carefully lower it until the stylus of the pick-up cartridge comes to rest on the stylus balance. The stylus guard must be removed for this procedure.

**Great care should be taken to avoid damaging the stylus.**

Note: Refer to the user manual of your pick-up cartridge to determine the correct tracking force.



*Fig. 2*

**Do not move the ring that sits around the middle of the tonearm tube (→ *Fig. 1*). It serves as a vibration damper and is effective only at its original position.**

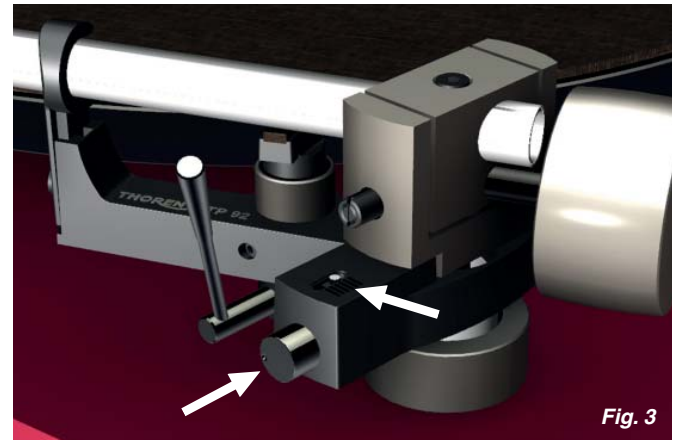
## Anti-Skating Force (Bias)

The interaction of stylus friction and cartridge-bearing forces produces a force which pulls the tonearm towards the centre of the record (referred to as skating force). This force can be offset with the help of anti-skating force, which, in the case of the TP 92, is produced by a magnet incorporated into the tonearm.

The **anti-skating force** is factory-adjusted. If necessary, it can be readjusted with the help of an **adjustment screw**. → *Fig. 3*

Turn the adjustment screw **anti-clockwise to increase**, and **clockwise to decrease** the anti-skating force. The white dot above the adjustment screw indicates the setting.

The amount of anti-skating force required depends on the type of pick-up cartridge used. If you change the cartridge for a different type, use a test record to determine how much anti-skating force is required.



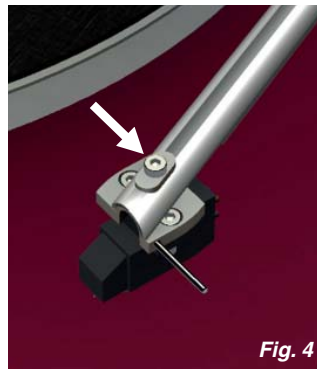
## Further Tonearm Adjustments

The tonearm headshell allows an **overhang** adjustment of  $\pm 2,5$  mm to be made. To adjust overhang, loosen the screw holding the headshell and move the headshell as required. → *Fig. 4*

A screw at the rear of the tonearm allows a further **overhang** adjustment of  $\pm 3$  mm as well as an **azimuth** adjustment of  $\pm 5^\circ$ . The screw is recessed into the top of the bearing housing and can be loosened with a 2-mm hex key. → *Fig. 5*

The **vertical tracking angle** (VTA) can be adjusted by **raising or lowering the tonearm**. → *Page 16*

**Take care not to over-tighten the screws after making adjustments.**



*Fig. 4*



*Fig. 5*



## Further Tonearm Adjustments

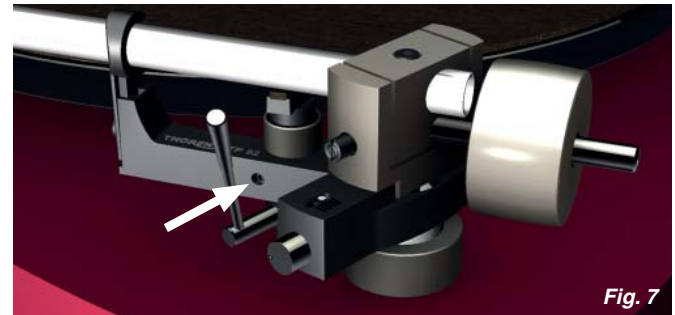
The **vertical tracking angle (VTA)** can be adjusted by raising or lowering the entire tonearm. Loosen the **lock nut** (→ *Fig. 6*) on the underside of the turntable; then turn the adjustment ring above the base to raise or lower the tonearm as required.

If the VTA is changed, the **tonearm lift** will need to be to be readjusted. Loosen the locking screw on the tonearm lift with a 1.5-mm hex key and carefully raise or lower the entire lift. → *Fig. 7*

The tonearm tube should be parallel to the platter surface. Small adjustments of the VTA or the tonearm lift height can have a large effect. After making any changes, you should therefore always check whether there is enough clearance (at least 1 mm) between the cartridge and the record (when the lift is engaged) and between the tonearm lift pad and the tonearm tube (when the lift is disengaged).



*Fig. 6*



*Fig. 7*

# Technical Specifications

	<b>TP 92 / 9“</b>	<b>TP 92 / 10“</b>	<b>TP 92 / 12“</b>
<b>Tonearm specification</b>	9“	10“	12“
<b>Distance tonearm pivot to stylus</b>	215mm	237,8mm	291,4mm
<b>Effective length</b>	232,8mm	254mm	304,8mm
<b>Stylus overhang</b>	17,8mm	16,2mm	17,8mm
<b>Angular offset</b>	23,66°	21,6°	17,8°
<b>Inner null</b>	66,0mm	66,0mm	66,0mm
<b>Outer null</b>	120,9mm	120,9mm	120,9mm
<b>Effective mass</b>	11g	14g	21g
<b>Maximum distortion between null-points</b>	0,63%	0,38%	0,46%
<b>Geometry</b>	Bearwald / Löfgren „A“	Bearwald / Löfgren „A“	Bearwald / Löfgren „A“
<b>Weight</b>	360g	415g	465g
<b>Connectors</b>	wires for soldering or Mini-Din connectors (OEM Version only)	wires for soldering or Mini-Din connectors (OEM Version only)	wires for soldering or Mini-Din connectors (OEM Version only)
<b>Mounting hole</b>	18mm dia	18mm dia	18mm dia
<b>Antiskating</b>	ferrite magnets, friction free	ferrite magnets, friction free	ferrite magnets, friction free

Technical specifications subject to change without notice. Made in Germany.

# Notes

## Bras et cellule de lecture

Le **contrepoind du bras** est retiré pour le transport. Vissez le à l'arrière du bras et réglez ensuite la **force d'appui**. → *Page 19*

Vous pouvez monter sur le bras de lecture TP 92 pratiquement toutes les cellules de lecture du marché ayant un écartement des trous de fixation de 12.5 mm (1/2").

Pour le raccordement de la cellule de lecture, placez les quatre cosses repérées par couleur sur les picots de la cellule de lecture.

Procédez au raccordement selon le schéma suivant si la cellule n'a pas de repère couleur :

- R Canal droit (signal) → rouge
- G Canal droit (masse) → vert
- L Canal gauche (signal) → blanc
- G Canal gauche (masse) → bleu



*Fig. 1*

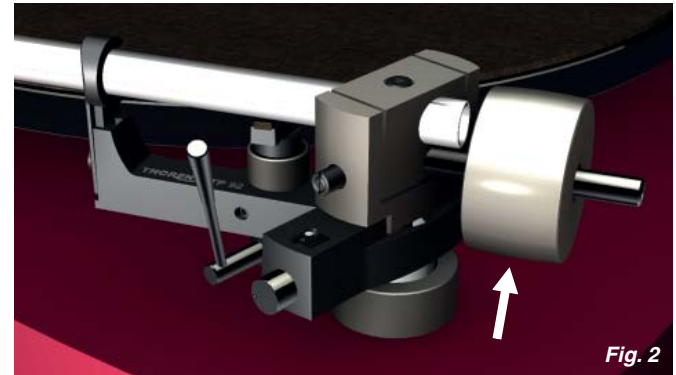
## Force d'appui

La **force d'appui** se règle par la rotation du contrepoids du bras de lecture (→ *Fig. 2*). Plus le contrepoids est déplacé vers l'avant côté cellule de lecture, plus la force d'appui augmente.

Vous pouvez régler la force d'appui correcte à l'aide de la **balance du bras de lecture** livré. Abaissez le lève-bras et déplacez le bras au dessus du plateau et abaissez-le prudemment afin que l'aiguille repose sur la balance. N'omettez surtout pas de retirer le capot de protection de la cellule de lecture.

**Procédez avec une extrême précaution, pour ne pas endommager l'aiguille de la cellule de lecture !**

Attention: La force d'appui correcte dépend de la cellule de lecture utilisée. Consultez le mode d'emploi de votre cellule de lecture.



*Fig. 2*

**La bague montée au milieu du tube du bras de lecture (→ *Fig. 1*) ne doit pas être déplacée. Il s'agit d'un amortisseur de résonance, qui n'est efficace que dans cette position !**

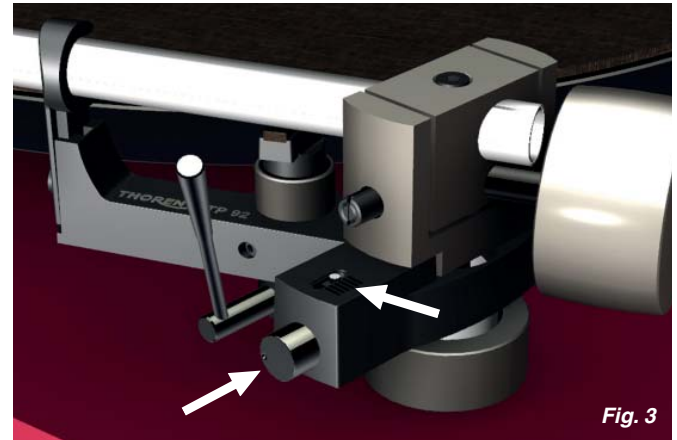
## Force antiskating

Un effet combiné de la force de frottement des sillons du disque et des forces du palier du bras génère lors de la lecture du disque une composante de forces, qui tire le bras de lecture vers le centre : la force skating. La force antiskating qui sert à la compenser est produite par un aimant intégré au bras de lecture TP 92.

La **force antiskating** est préréglée avant livraison, cependant en cas de besoin elle peut être adaptée à l'aide d'une **vis de réglage**. → *Fig. 3*

**Une rotation antihoraire augmente la force antiskating, une rotation horaire la réduit.** Le point blanc placé au dessus de la vis de réglage sert de repère au réglage actuel.

La force antiskating nécessaire dépend du type de cellule de lecture et devrait être définie à l'aide d'un disque de mesure en cas de remplacement.



*Fig. 3*

## Autres réglages du bras de lecture

Lors du remplacement de la cellule le **porte à faux** peut être réglé au porte cellule de  $\pm 2,5$  mm. Desserrez pour cela la vis placée au-dessus du porte cellule et déplacez celui-ci en conséquence. → **Fig. 4**

Vous pouvez adapter le **porte à faux** de  $\pm 3$  mm supplémentaire et l'azimut de  $\pm 5^\circ$  à l'extrémité arrière du bras de lecture. Desserrez pour ce faire la vis située sur le dessus du bloc-palier à l'aide d'une clé six de 2 mm. → **Fig. 4**

Pour obtenir un **changement du VTA (vertical tracking alignment)**, la hauteur du bras de lecture doit être modifiée. → **Page 22**

**Une fois le réglage terminé, ne pas serrer trop fortement les vis !**

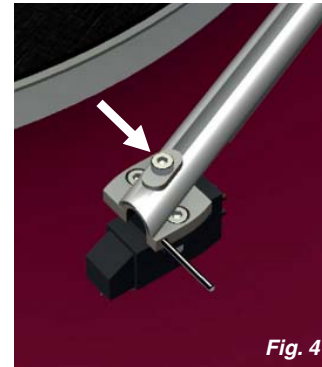


Fig. 4



Fig. 5

## Autres réglages du bras de lecture

Les modifications du VTA peuvent être obtenues par une montée ou une descente de l'ensemble du bras de lecture. Pour ce faire, desserrez le **contre-écrou** (→ Fig. 6) sous la face inférieure et tournez l'écrou de réglage de la face supérieure jusqu'à obtention de la hauteur souhaitée du bras de lecture.

Après un changement du VTA le **lève-bras** doit également être réajusté. Pour ce faire utiliser une clé six pans de 1,5 mm. Desserrez la vis de blocage du lève-bras et déplacez avec précaution l'ensemble du lève-bras vers le haut ou vers le bas. → Fig. 7

En principe, le tube du bras de lecture doit être parallèle à la surface du plateau. Des petites modifications du VTA ou du lève-bras ont des effets importants. Vérifiez après chaque modification la hauteur de la cellule de lecture au-dessus du disque et si le lève-bras libère totalement le bras de lecture pendant la lecture (distance minimale 1 mm).

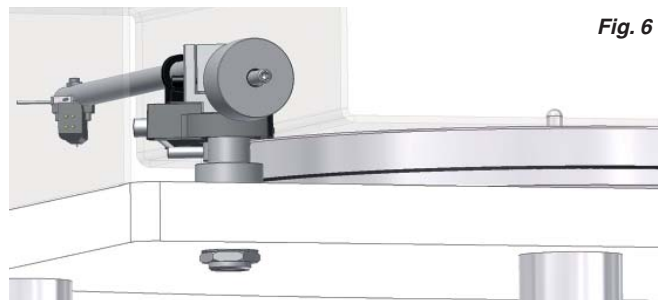


Fig. 6



Fig. 7



## Caractéristiques techniques

	TP 92 / 9“	TP 92 / 10“	TP 92 / 12“
<b>Spécification du bras de lecture</b>	9“	10“	12“
<b>Distance de montage</b>	215mm	237,8mm	291,4mm
<b>Longueur effective</b>	232,8mm	254mm	304,8mm
<b>Porte-à-faux</b>	17,8mm	16,2mm	17,8mm
<b>Angle de coude</b>	23,66°	21,6°	17,8°
<b>Zéro intérieur</b>	66,0mm	66,0mm	66,0mm
<b>Zéro extérieur</b>	120,9mm	120,9mm	120,9mm
<b>Masse effective</b>	11g	14g	21g
<b>Distorsion maximale entre les points zéro</b>	0,63%	0,38%	0,46%
<b>Géométrie</b>	Bearwald / Löfgren „A“	Bearwald / Löfgren „A“	Bearwald / Löfgren „A“
<b>Poids</b>	360g	415g	465g
<b>Raccordements</b>	câbles séparés ou connecteurs mini-DIN (seulement pour version OEM)	câbles séparés ou connecteurs mini-DIN (seulement pour version OEM)	câbles séparés ou connecteurs mini-DIN (seulement pour version OEM)
<b>Trou de montage</b>	18mm dia	18mm dia	18mm dia
<b>Antiskating</b>	aimants en ferrite, sans frottement	aimants en ferrite, sans frottement	aimants en ferrite, sans frottement

Sous réserve de modifications techniques. Fabriqué en Allemagne.

# Notes

**THORENS<sup>®</sup>**

Copyright © 2017  
Thorens Export Company AG  
Im Huebel 1, CH-4304 Giebenach

[www.thorens.com](http://www.thorens.com)

**THORENS**<sup>®</sup>